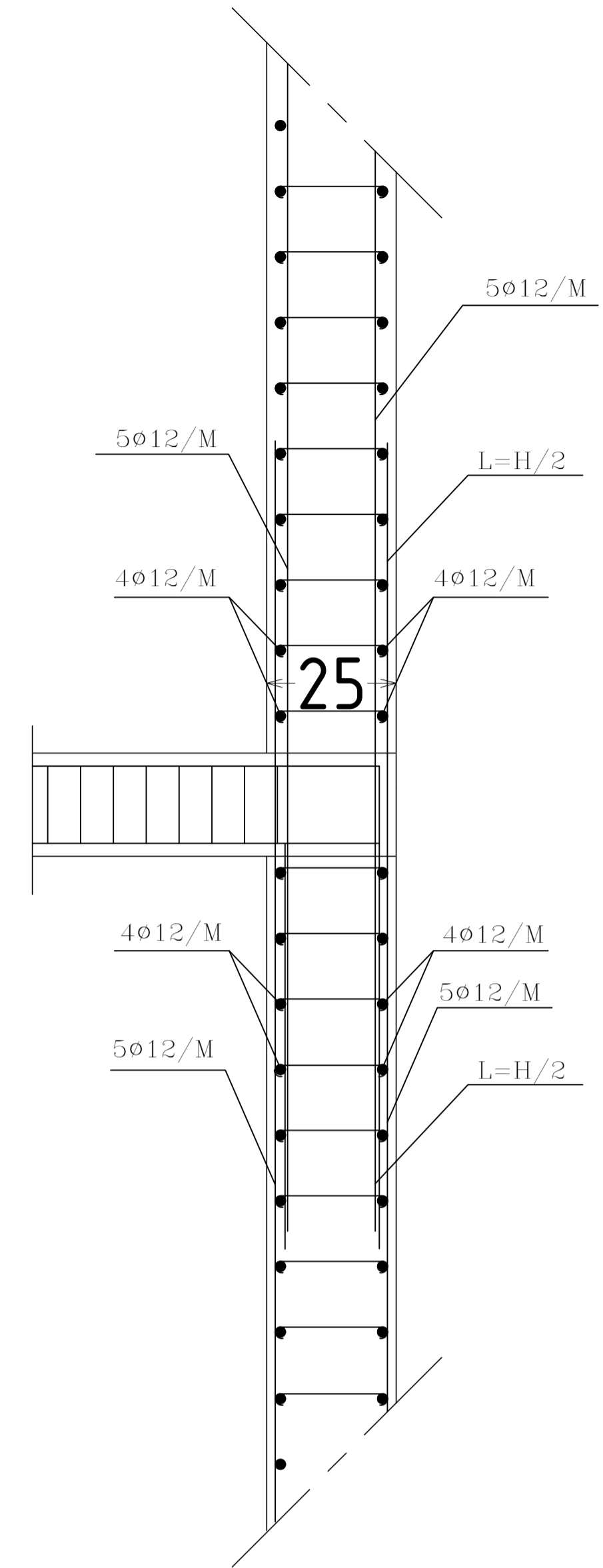


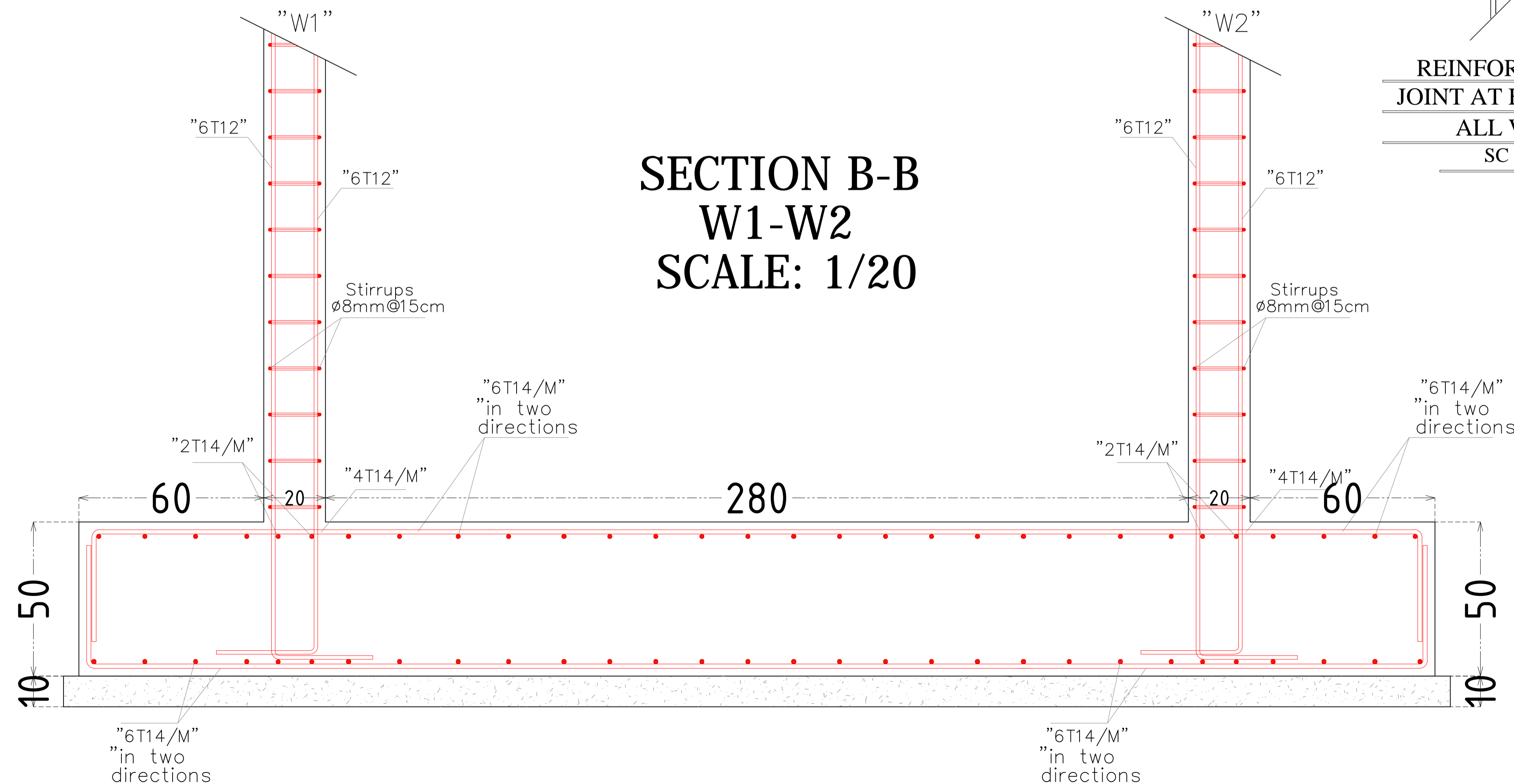
**RETAINING WALL SECTION  
SECTION C-C  
SCALE: 1/20**

SHEAR WALL STRUCTURE		
W1+W2= (500*20)	4T14+4T14 details 6T12/M vertical 6T12/M horizontal	1
W3= (150*20)	4T14+4T14 details 6T12/M vertical 6T12/M horizontal	1

FOOTINGS SCHEDULE											
FOOTING N0	F1	F1x	F2	F2x	F3	F3x	F4	F5	Fw1	Fw2	Fw3
SIZE (A x B) cm	145 x 185	140 x 185	145 x 170	140 x 170	145 x 160	140 x 160	130 x 125	125 x 125	Details	125 x 125	145 x ...
HEIGHT cm	50	50	50	50	50	50	50	50	50	50	50
REINF T IN LONG DIRECTION	TOP	6Ø14/M	6Ø14/M	6Ø14/M	6Ø14/M	6Ø14/M	6Ø14/M	6Ø14/M	6Ø14/M	6Ø14/M	6Ø14/M
	BOTTOM	6Ø14/M	6Ø14/M	6Ø14/M	6Ø14/M	6Ø14/M	6Ø14/M	6Ø14/M	6Ø14/M	6Ø14/M	6Ø14/M
REINF T IN SHORT DIRECTION	TOP	6Ø14/M	6Ø14/M	6Ø14/M	6Ø14/M	6Ø14/M	6Ø14/M	6Ø14/M	6Ø14/M	6Ø14/M	6Ø14/M
	BOTTOM	6Ø14/M	6Ø14/M	6Ø14/M	6Ø14/M	6Ø14/M	6Ø14/M	6Ø14/M	6Ø14/M	6Ø14/M	6Ø14/M
QTY	25	2	2	3	2	5	3	2	3	1	1



**REINFORCE STEEL  
JOINT AT EVERY SLAB  
ALL WALLS  
SC : 1/20**



**SECTION B-B  
W1-W2  
SCALE: 1/20**