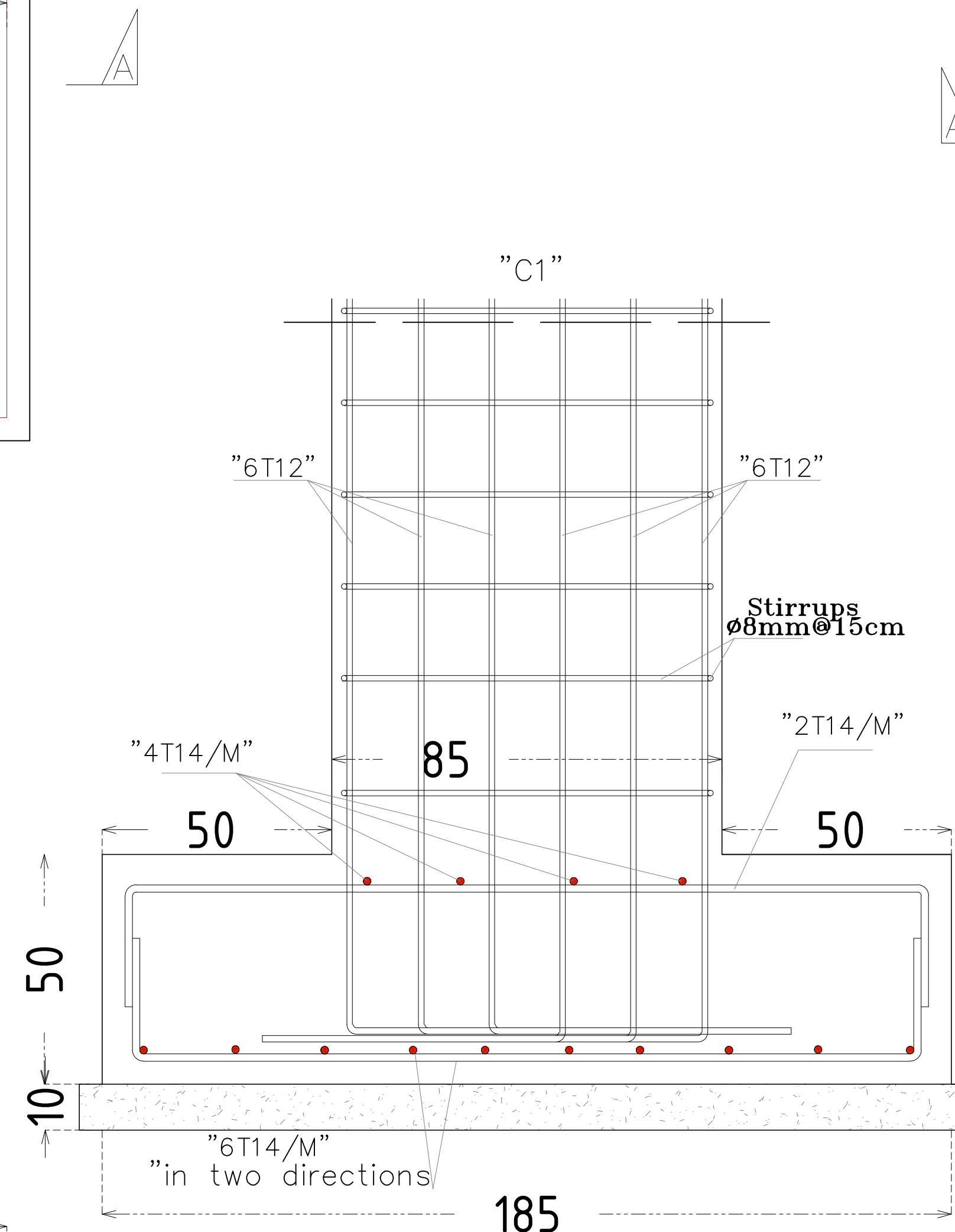
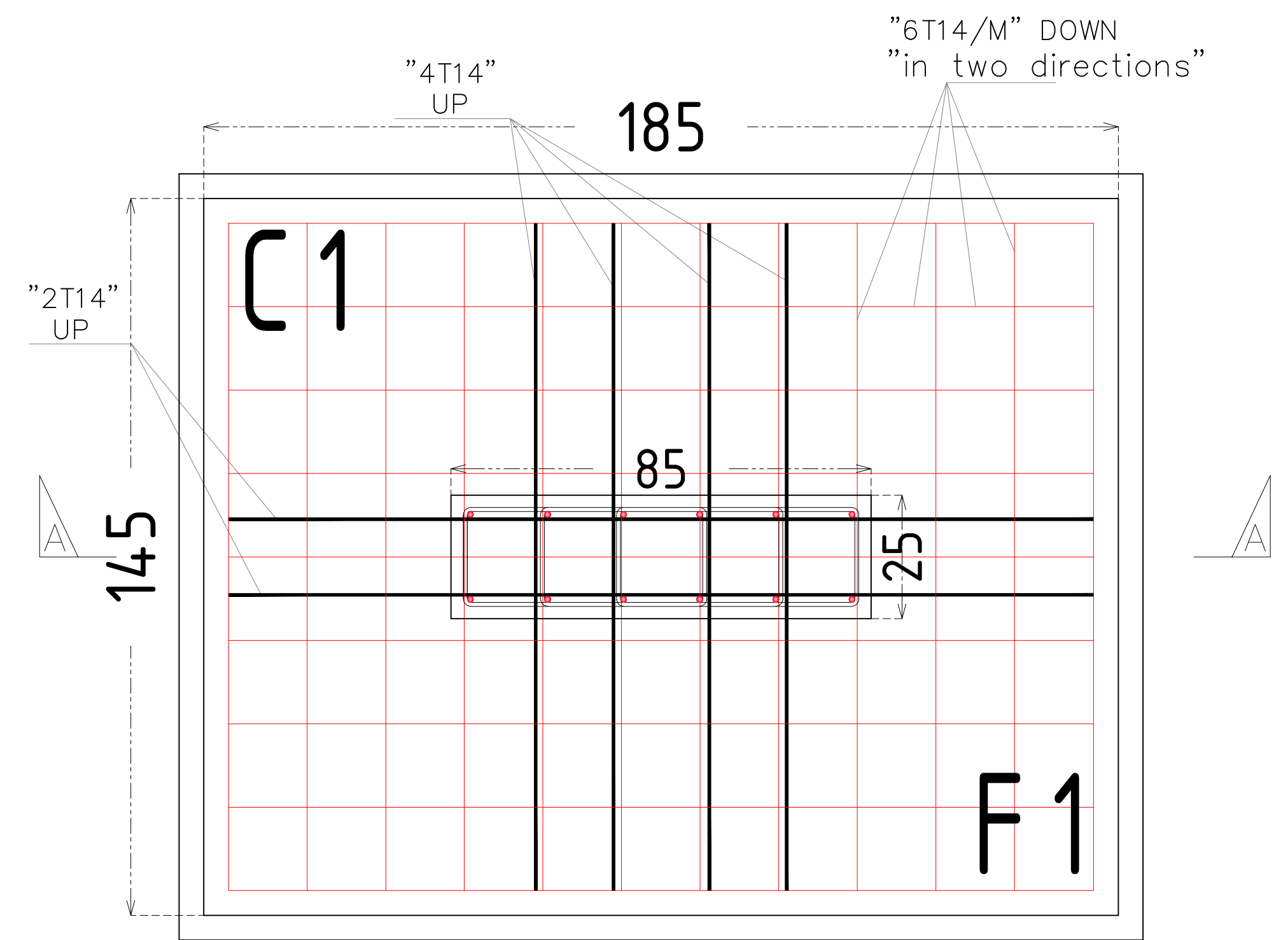


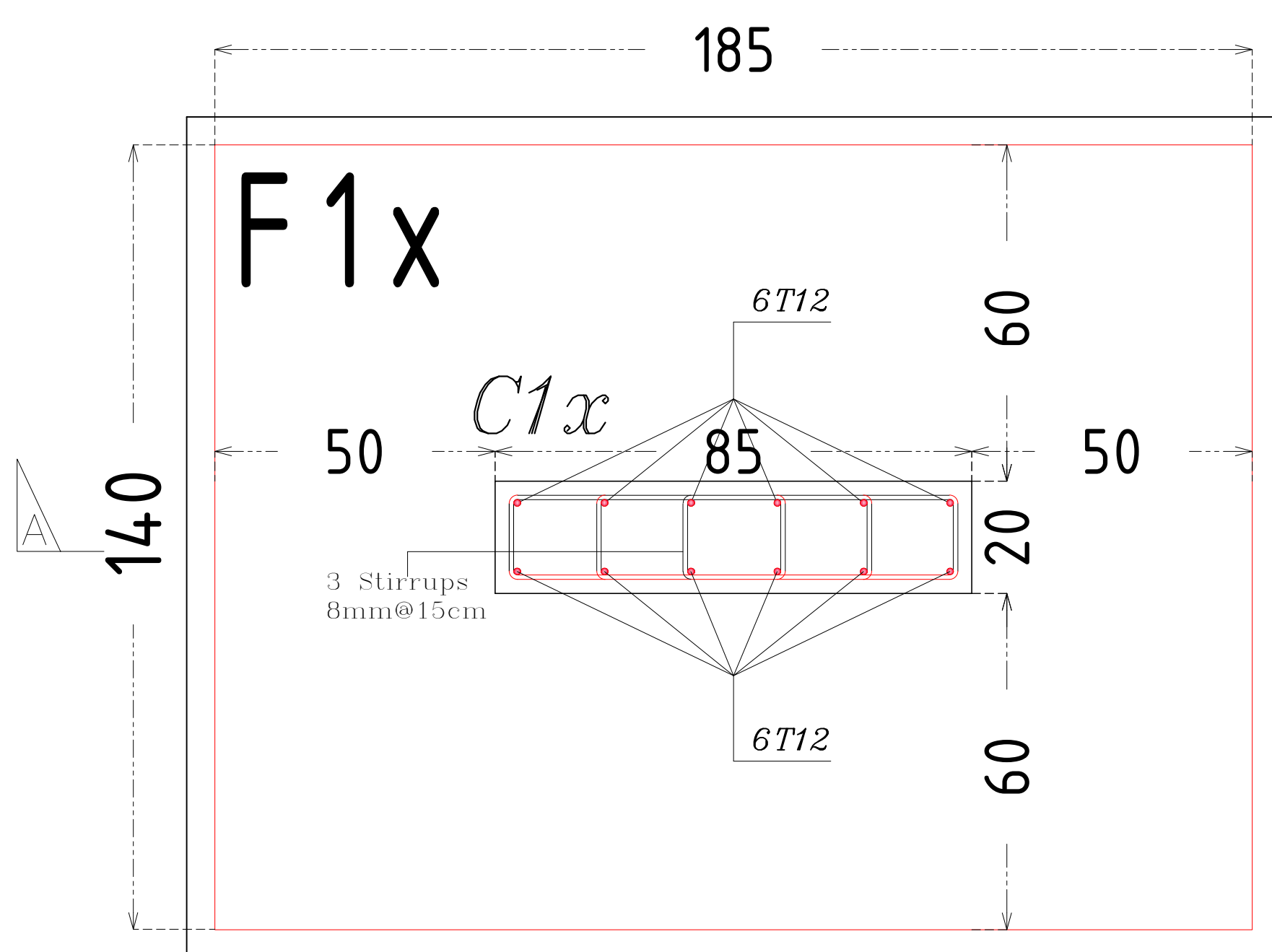
PLAN FOOTING (F1)
scale: 1\20



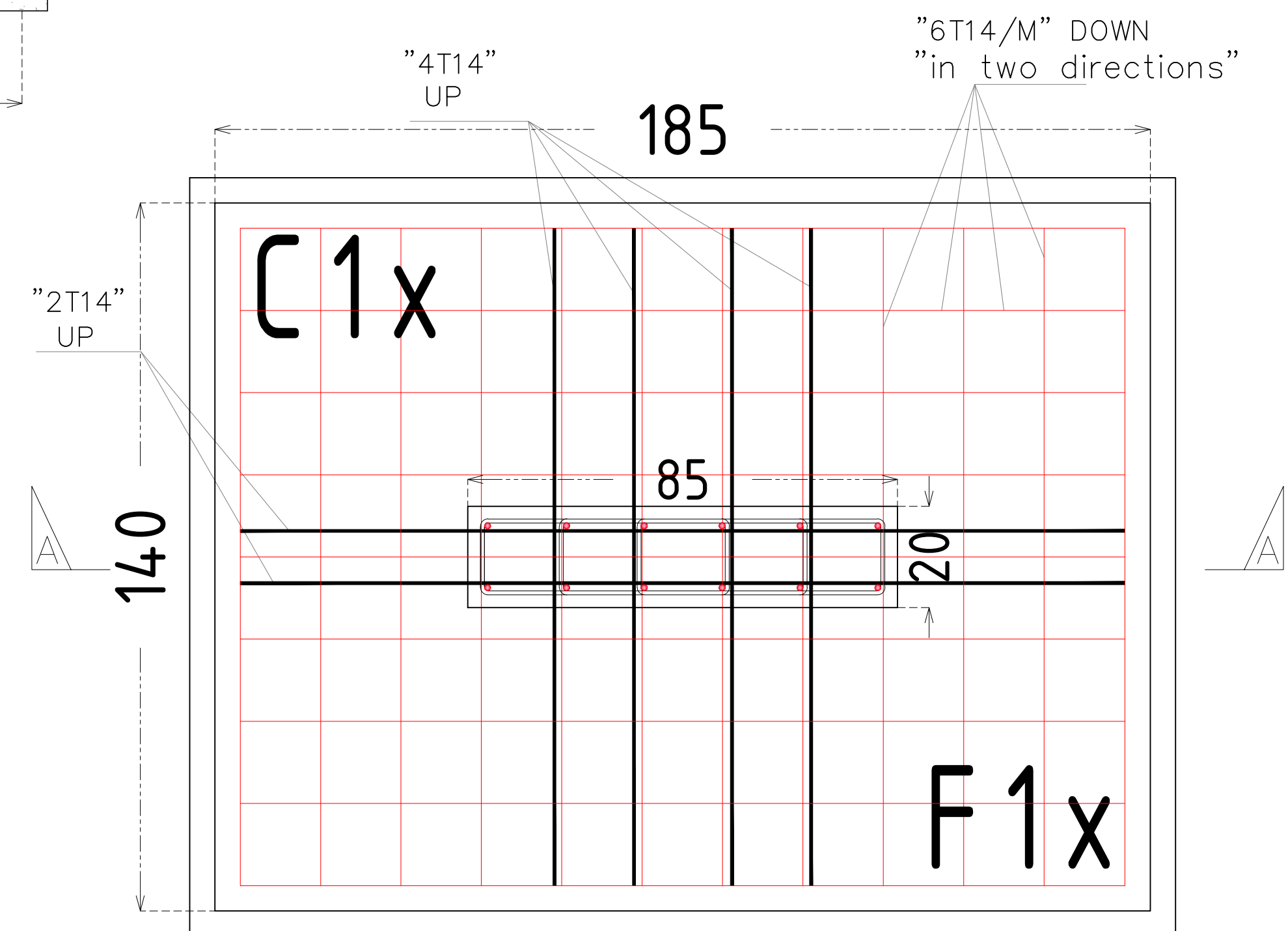
Section A-A
scale: 1\20



PLAN STEEL (F1)
scale: 1\20



PLAN FOOTING (F1x)
scale: 1\20



PLAN STEEL (F1x)
scale: 1\20